



**Gammes 70 & 100 kg**



**Potence** de manipulation mobile

## Les atouts

fluidité

mobilité

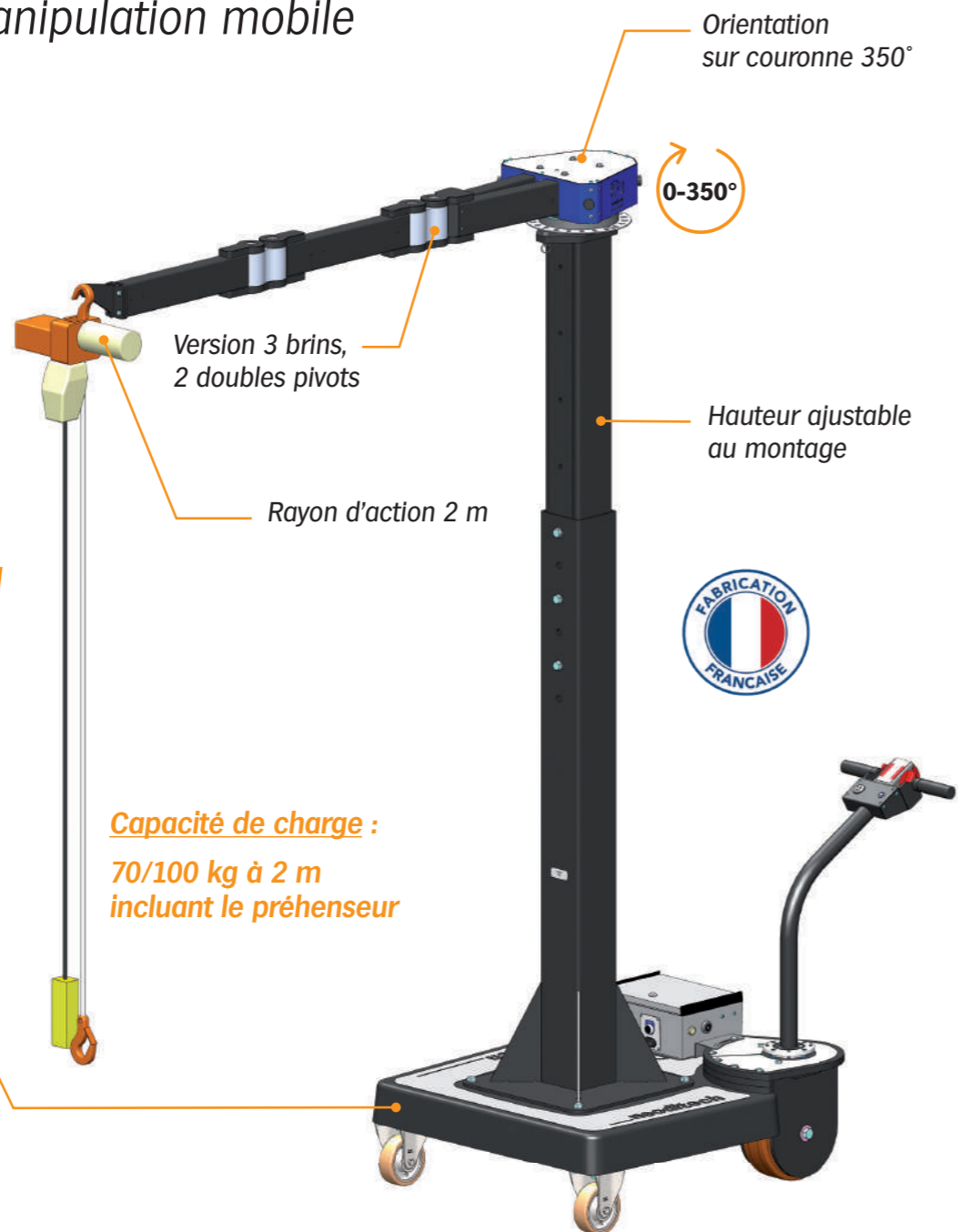
sans effort pour l'utilisateur

compatible avec de nombreux préhenseurs

simplicité d'utilisation

ergonomique

Plusieurs socles possibles :  
transpalette ou roue électrique autonome



70 kg

100 kg

## Produits

### PM1400 - MOBILE

- Rayon 2 m
- Hauteur ajustable de 2300 à 3500 mm
- Capacité 70 kg à 2 m
- 3 brins, 2 pivots
- Sur socle mobile avec roue électrique autonome



### PM1401 - SUR PIEDS

- Rayon 2 m
- Hauteur ajustable de 2165 à 3365 mm
- Capacité 70 kg à 2 m
- 3 brins, 2 pivots
- Sur socle mobile à pieds



### PM1405 - MOBILE

- Rayon 2 m
- Hauteur ajustable de 2300 à 3500 mm
- Capacité 100 kg à 2 m
- 3 brins, 2 pivots
- Sur socle mobile avec roue électrique autonome



### PM1406 - SUR PIEDS

- Rayon 2 m
- Hauteur ajustable de 2165 à 3365 mm
- Capacité 100 kg à 2 m
- 3 brins, 2 pivots
- Sur socle mobile à pieds



### La potence de manipulation mobile PM

permet la manutention sécurisée de sacs, bidons, cartons..., d'un poids maximal 100 kg.

Ses brins articulés sur doubles pivots identiques à ceux du bras SCARA garantissent une grande fluidité dans les mouvements, même lorsque l'équipement est en charge.

Compatible avec de nombreux systèmes de préhension (tubes de levage, palans...), elle fournit une réponse polyvalente, évolutive et sécurisée à de nombreuses problématiques de levage en milieu industriel, pour contribuer à réduire les TMS.

Son socle mobile sur roue électrique autonome offre une grande maniabilité, même dans des environnements réduits.

## Fonctions

### ENROULEUR ÉLECTRIQUE 220 V

- Enrouleur électrique 220 V, Longueur 10 m
- Pour potences PM1400 / PM1405

FC0508



### ENROULEUR ÉLECTRIQUE 380 V

- Enrouleur électrique 380 V triphasé, Longueur 10 m
- Pour potences PM1400 / PM1405

FC0494



### RAYON RALLONGÉ 2,7 M 50 KG

- Rayon rallongé 4 brins, 3 pivots
- Capacité 50 kg à 2670 mm
- Pour potences PM1400 / PM1401

FC0495



### RAYON RALLONGÉ 2,7 M 70 KG

- Rayon rallongé 4 brins, 3 pivots
- Capacité 70 kg à 2670 mm
- Pour potences PM1405 / PM1406

FC0520



### SUPPORT PANNEAU SUR SOCLE

- Support pièces fixé sur socle mobile
- Pour potences PM1400 / PM1405

FC0500



**OUT019**  
Équilibreur mécanique 25 kg



**OUT020**  
Équilibreur mécanique 50 kg



**OUT069**  
Palan 220 V 100 kg avec poignée



**OUT018**  
Équilibreur mécanique 10 kg



**OUT070**  
Palan 220 V 60 kg avec boîtier



**OUT034**  
Outil aimant manuel 2500 N



**OUT011**  
Outil aimant manuel multiposition, suspendu 50 kg



**OUT012**  
Palan 220 V 60 kg avec poignée



**OUT065**  
Outil palonnier à ventouses 100 kg



**OUT066**  
Outil palonnier à ventouses sur batterie panneau 100 kg



**OUT071**  
Pince électrique 90 kg



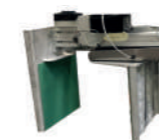
**OUT017**  
Outil aimant 50 kg 1500 N



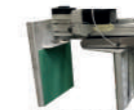
**OUT072**  
Pince électrique 90 kg sur batterie



**OUT074**  
Pince électrique 90 kg grande vitesse



**OUT075**  
Pince électrique 90 kg sur batterie grande vitesse



**OUT065**  
Outil palonnier à ventouses panneau 100 kg



**OUT078**  
Palan 220 V 100 kg avec boîtier



**OUT013**  
Tube de levage VACULEX



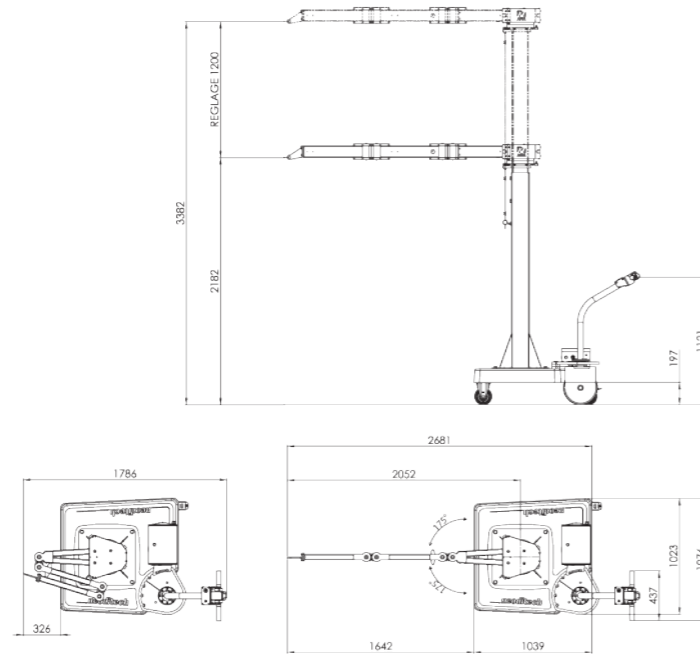
**OUT073**  
Palan 24 V 100 kg sur batterie



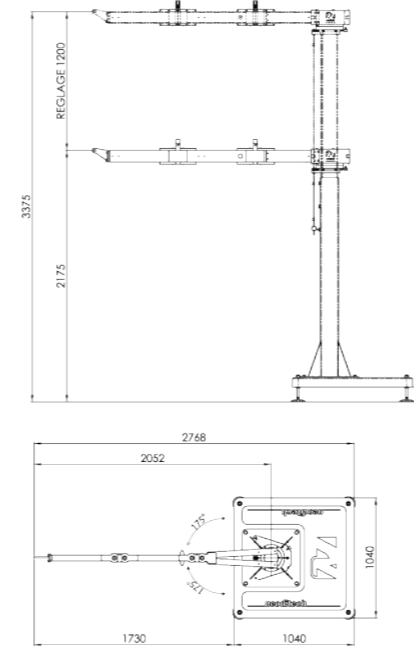
## Outils

## PM1400

Données techniques **Gamme 70 kg**

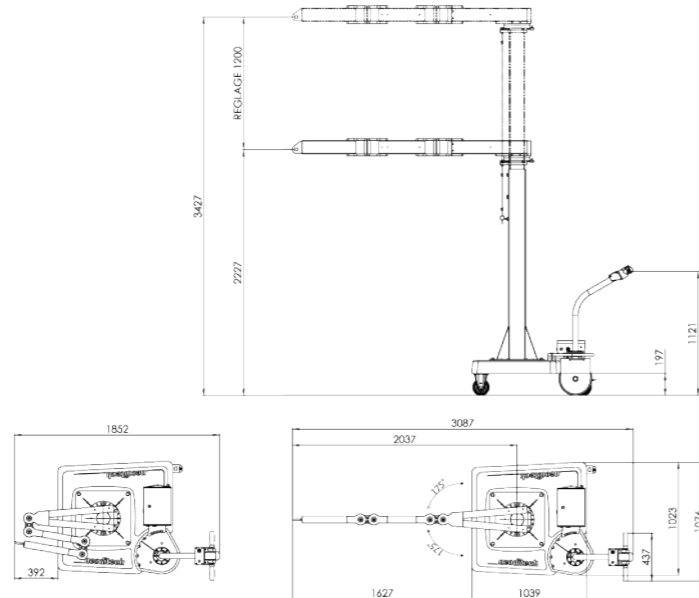


## PM1401

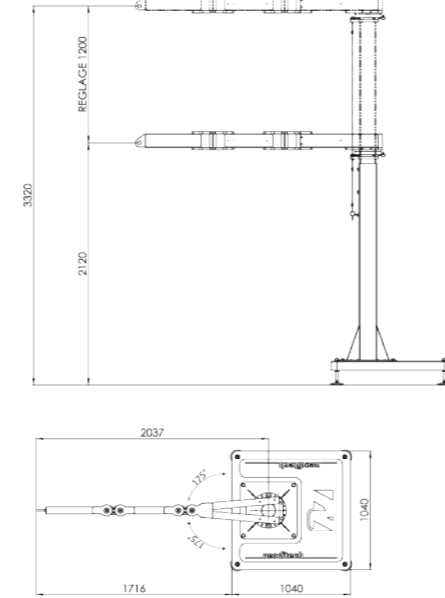


## PM1405

Données techniques **Gamme 100 kg**



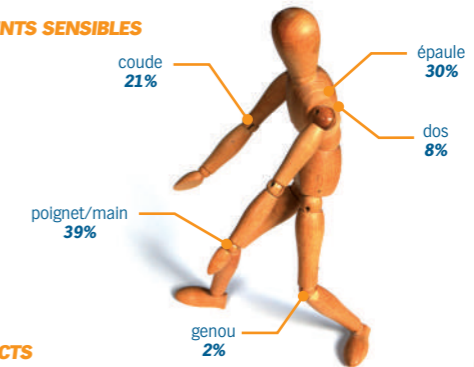
## PM1406



# LES TMS : troubles musculo-squelettiques

Les Troubles Musculo-squelettiques (TMS) sont des pathologies des tissus mous = muscles, tendons et nerfs. L'activité professionnelle peut jouer un rôle dans leur origine, leur maintien ou leur aggravation.

### LES POINTS SENSIBLES



### COÛTS DIRECTS

#### Maladies professionnelles

Syndrome du canal carpien .....	11 000 €
Lombalgie .....	52 000 €
Épaule enraidie .....	80 000 €

#### Accidents du travail

Coût moyen d'un AT avec arrêt .....	3 000 €
Coût moyen d'un AT manutention avec arrêt .....	4 500 €

### COÛTS INDIRECTS (= 3 à 5 fois le coût direct)

#### Pour l'entreprise

- Responsabilité du dirigeant
- Responsabilité civile
- Perte de production
- Remplacement
- Formation

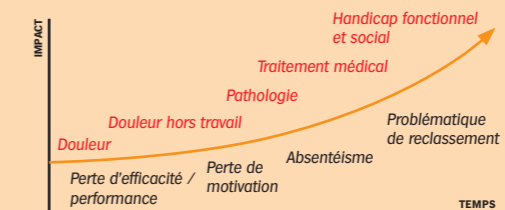
#### Pour le salarié

- Arrêt de travail
- Coûts médicaux (soins, frais hosp, rééducation...)
- Perte de salaires
- Incapacité
- Retour à l'emploi

› **COÛT MOYEN : 21 000 €**

### CONSÉQUENCES SALARIÉS / ENTREPRISE

Les impacts sont exponentiels.



Source : CARSAT

# Schémas & TMS



## Fabricant de manipulateurs techniques industriels



Équipements  
ergonomiques et mobiles



Étude, conception, assemblage  
et montage par nos soins



Prévention  
des TMS



Une large gamme adaptée  
à toutes vos applications



Potence de manipulation mobile



Bras de manipulation



Poste de montage



Manipulateur picking



Gammes  
70 & 100 kg



Gammes  
50 & 100 kg



Gammes  
100, 150 & 200 kg



Gammes  
50 & 100 kg

[www.neoditech.com](http://www.neoditech.com)

Suivez-nous !



Z.A. des 4 Chemins  
Rue de la Folle Blanche  
44330 MOUZILLON - FRANCE  
Tél. **+33 (0)2 40 46 15 71**  
Email : [info@neoditech.com](mailto:info@neoditech.com)