

Manipulateur Zone Picking – 50 kg


MZP001

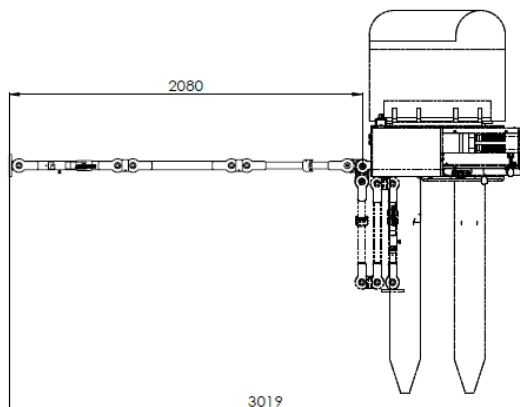
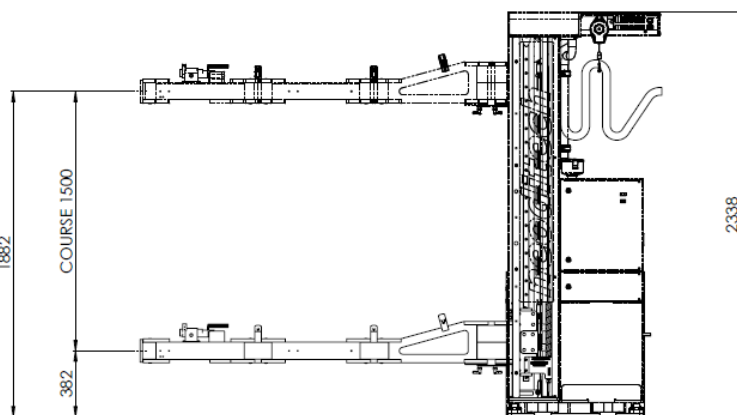


Pour quelles utilisations ?

- Les applications en milieu logistique : préparation de commandes, picking...
- Manipulation de pièces stockées dans des racks, sous des lisses, en s'affranchissant des contraintes de prise en porte-à-faux

Caractéristiques techniques

Capacité de charge à 2 m : 50 kg incluant le préhenseur
Course verticale : 1 m 40
Avec poignée de commande détachable
Embarqué sur transpalette électrique
Conception très fluide sur doubles pivots
Autonome en énergie électrique et en vide
Profondeur 340mm / Longueur de fourches préconisée : 1500mm
Fabrication française 



Autonomie en énergie

Données fournies à titre indicatif, variables selon l'usage et l'application

Durée de vie des batteries : 3 600 cycles de charge

Batteries plomb – 4 x 12 V (48V) – 80Ah – Avec sécurité anti décharge profonde

6h à 24h d'autonomie suivant l'application

Temps de recharge : 2 h sur prise 230 V

Le biberonnage des batteries est impératif pour maintenir un niveau d'énergie élevé et augmenter leur durée de vie.

Ne jamais dépasser les 80 % d'énergie consommée.