

COMPATIBLE AVEC DE
NOMBREUX PRÉHENSEURS

DOUBLES PIVOTS

BRINS ARTICULÉS
TYPE SCARA parts **PM1400****[Potence de manipulation mobile]**

Équipement compatible avec de nombreux
préhenseurs : tubes de levage, palans,...

Pour des opérations de dépalettisation, chargement
de machines, maintenance...

- Fluidité des articulations
- Déplacements en toute sécurité
- Grande maniabilité,
même dans des environnements réduits
- Autonomie en énergie

TIMON AVEC COMMANDE
AVANCE / RECULEROUE ÉLECTRIQUE
AUTONOMESOCLE CONTREPOIDS
COMPACT**CAPACITÉ
70 kg**

Fabriqué en France

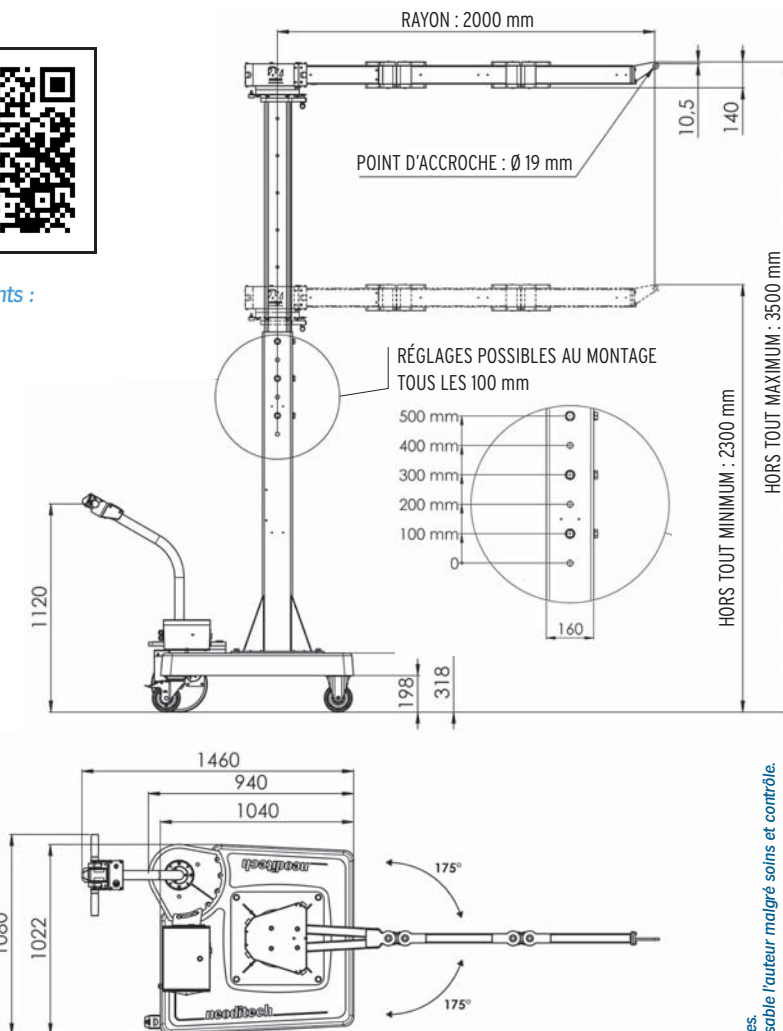
PM1400 Données techniques



Vidéos en cliquant sur les liens suivants :

- Maniabilité / fluidité
- Basculement de panneaux
- Levage palan avec aimant
- Outil aimant rotation / basculement
- Dépalettisation de sacs

Référence	PM1400
Nombre d'axes : 5	
Version : 3 brins, 2 doubles pivots	
Rayon d'action : 2 m	
Capacité de charge à 2 m : 70 kg (incluant le préhenseur)	
Course verticale évolutive selon préhenseur	
Orientation sur couronne : 350°	
Axes horizontaux manuels fluides	
Hauteur : de 2 300 mm à 3 500 mm (ajustable au montage)	
Poids de la potence : 950 kg	
Socle mobile sur roue électrique autonome	
Guidon avec tête de timon et sécurité anti-écrasement	
Commande AV/AR - Orientation guidon : 270°	
Pour des déplacements sur sols plats, sans obstacles ni dénivelés	
En option :	
4 brins, 3 pivots	
rayon 2 670 mm	
CMU 50 kg	



Autonomie en énergie

Données fournies à titre indicatif, variables selon l'usage et l'application

Durée de vie des batteries : 3 600 cycles de charge

Batteries plomb - 2 x 12 V - 10Ah - Avec sécurité anti décharge profonde

8 h d'autonomie en utilisation continue

Temps de recharge : 2 h sur prise 230 V

Le biberonnage des batteries est impératif pour maintenir un niveau d'énergie élevé et augmenter leur durée de vie.

Ne jamais dépasser les 80 % d'énergie consommée.